



说明书材质要求： 80g 双胶纸	说明书成品尺寸： 105*143mm
■ Pantone 137C ■ Black (两色印刷)	
折叠方式： 风琴折	备注：
<b>特别注意： 此页内容不印刷</b>	

<b>风琴折 + 对折 页面顺序</b>																			
<b>16P 页面顺序</b>	<b>20P 页面顺序</b>																		
<table border="1"><tr><td>9</td><td>10</td><td>11</td><td>封面</td></tr><tr><td>12</td><td>13</td><td>14</td><td>封底</td></tr></table>	9	10	11	封面	12	13	14	封底	<table border="1"><tr><td>11</td><td>12</td><td>13</td><td>14</td><td>封面</td></tr><tr><td>15</td><td>16</td><td>17</td><td>18</td><td>封底</td></tr></table>	11	12	13	14	封面	15	16	17	18	封底
9	10	11	封面																
12	13	14	封底																
11	12	13	14	封面															
15	16	17	18	封底															
<table border="1"><tr><td>1</td><td>2</td><td>3</td><td>4</td></tr><tr><td>5</td><td>6</td><td>7</td><td>8</td></tr></table>	1	2	3	4	5	6	7	8	<table border="1"><tr><td>1</td><td>2</td><td>3</td><td>4</td><td>5</td></tr><tr><td>6</td><td>7</td><td>8</td><td>9</td><td>10</td></tr></table>	1	2	3	4	5	6	7	8	9	10
1	2	3	4																
5	6	7	8																
1	2	3	4	5															
6	7	8	9	10															

更改记录	1. 非自制工厂			1. 改为彩印		
	0124.V02	2024.01.11	YJJ	0624.V03	2024.06.03	Athena
	版本号	日期	设计师	版本号	日期	设计师

# INGCO

www.ingco.com

**PRODUCT  
MANUAL**

## **AUTO AIR COMPRESSOR**



**AAC1408 AAC1408xy**  
**x (blank, 1,2,3,4,5,6,7,8,9,E,S,A,M);**  
**y (blank, -1,-2,-3,-4,-5,-6,-7,-8,-9,E,S,A,M)**



## **ÁLTALÁNOS BIZTONSÁGI FIGYELMEZTETÉSEK**

### **▲ FIGYELMEZTETÉS**

Olvassa el az összes biztonsági figyelmeztetést és utasítást.

Minden figyelmeztetést és utasítást őrizzen meg  
későbbi hivatkozás céljából. Munkaterület biztonság

Tartsa tiszta és jól megvilágított állapotban a munkaterületet. A rendetlen vagy  
sötét területek baleseteket vonzanak.

- **Ne üzemeltesse a kompresszort robbanásveszélyes környezetben, például gyúlékony folyadékok, gázok vagy por jelenlétében.** *A gépi szerszámok szikrákat hoznak létre, amelyek meggyújthatják a port vagy a gőzöket.*
- **Tartsa távol a gyermekeket és a járókelőket a kompresszor működtetése közben.**  
*A figyelmetlenség miatt elveszítheti az irányítást.*
- **A dugó illeszkedjen a konnektorba.** *Soha ne módosítsa a dugót semmilyen módon.*
- **Ne tegye ki az összeszerelőt esőnek vagy nedves körülményeknek.** *A víz bejutása az összeszerelőbe megnöveli a károsodás kockázatát.*
- **Ne használja, ha a kapcsoló (1) nem kapcsolja be és ki a kompresszort.**
- **Húzza ki a dugót a hálózati eszközből, mielőtt bármilyen beállítást végez, tartozékokat cserél, vagy tárolja a hálózati szerszámokat.** *Az ilyen megelőző biztonsági intézkedések csökkentik a hálózati szerszám véletlen bekapcsolásának kockázatát.*
- **Tárolja a kompresszort gyermekek számára elérhetetlen helyen, és ne engedélyezze a használatát illetéktelen személyeknek.**  
**ne engedje meg azoknak, akik nem ismerik a kompresszort vagy ezeket az utasításokat, hogy működtessék a kompresszort.**
- **Mindig ellenőrizze a kompresszort használat előtt.** *Ha sérült vagy elhasználódott, ne használja.*

## **TOVÁBBI BIZTONSÁGI FIGYELMEZTETÉS**

- Ezt a berendezést nem használhatják gyermekek, vagy fizikailag, érzékszervileg vagy mentálisan korlátozott képességű személyek, illetve tapasztalat és tudás hiányában. *A gyermekek nem használhatják a berendezést játékszerként. A tisztítási és felhasználói karbantartási feladatokat nem végezhetik gyermekek, hacsak nincsenek felügyelet alatt.*
- Kerülje a kompresszor használatát +5 fok alatti hőmérsékleten.
- Soha ne hagyja felügyelet nélkül a kompresszort, amíg használatban van.
- Győződjön meg róla, hogy az ON/OFF kapcsoló ki van kapcsolva, amikor az áramforráshoz csatlakoztat.

### **⚠ VIGYÁZAT**

Csak rövid ideig üzemeltesse a kompresszort. A készülék túlmelegedhet, ha folyamatosan több mint 10 percig működtetik. Azonnal kapcsolja ki a készüléket, és hagyja, hogy legalább 10 percig lehűljön.

- **Sérülésveszély!** Ne fújjon fel semmilyen tárgyat a tervezettnél nagyobb nyomásra. *Felrobbanhatnak, és sérülést és/vagy anyagi kárt okozhatnak.*
- Ne lépje túl a kompresszor megengedett kimeneti tartományát. *Ne pumpálja fel semmilyen teherautó, traktor vagy más nagy méretű abroncsot.*
- Soha ne használja a készüléket más célra, mint amire azt tervezték.
- A berendezést mindig tisztán, szárazon és olaj- vagy zsírmentesen kell tartani.
- Legyen éber, figyeljen arra, mit csinál, és használjon józan eszet elektromos szerszám használatakor. *Ne használjon elektromos szerszámot, ha fáradt, vagy ha gyógyszerek, alkohol vagy drogok hatása alatt áll.*
- Használjon személyes védőfelszerelést. *Ajánlott a személyes védőfelszerelések, mint például a szemvédelem és a hallásvédelem használata.*
- Akadályozza meg a véletlen bekapcsolást. *Győződjön meg róla, hogy a kapcsoló ki-be állapotban van, mielőtt csatlakoztatja az áramforráshoz, felvennie vagy szállítania az eszközt.*
- Maradjon éber mindenkor! *Soha ne használja a berendezést, ha el van terelve, vagy nem érzi jól magát.*
- Ne cipelje a készüléket a tápkábelnél fogva, és soha ne akassza fel a






tápkábelnél. A tápkábelt mindig vezesse el a készüléktől hátrafelé. Tartsa távol a kábelt a hőtől, olajtól, éles szélektől és mozgó alkatrészekről. Ne használja, ha a vezeték kopott vagy sérült.

- **A kompresszor és a tömlők működés közben nagyon forróvá válhatnak. Megérintésük égési sérüléseket okozhat.**
- **A gyorscsatlakozó eltávolításakor mindig szilárdan tartsa a tömlőcsatlakozót, hogy elkerülje a tömlő lecsapódása által okozott sérüléseket.**
- **A készülék működés közben rezeg. Ezért mindig helyezze le működés közben.**

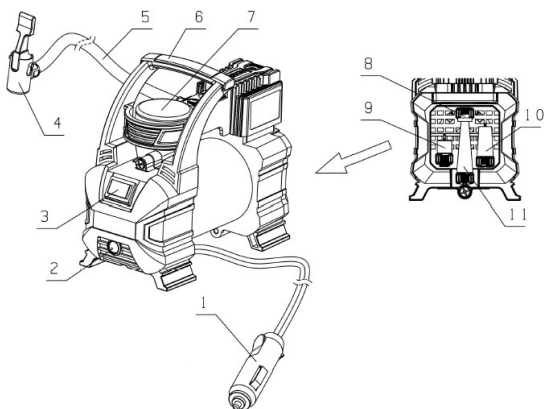
## ELLENZÉKES HASZNÁLAT

Az analóg kompresszorunkat úgy tervezték, hogy a legtöbb járműben megtalálható szabványos 12V-os egyenáramú aljzatból működjön, autó- és kerékpárgumik, labdák stb. felfújására. Ez a termék kizárólag háztartási, fogyasztói használatra szánt.

## AZ UTASÍTÁSOK KÉZIKÖNYVÉBEN TALÁLHATÓ SZIMBÓLUMOK

	Olvassa el a használati utasítást mielőtt használatba veszi.
	CE megfelelés.
	Biztonsági figyelmeztetés. Kérjük, csak a gyártó által támogatott tartozékokat használja.
	Viseljen védőszemüveget, hallásvédőt és porálarcot.
	Hulladékká vált elektromos termékeket nem szabad a háztartási hulladékkal együtt eldobni. Kérjük, ahol csak lehetséges, használja az újrahasznosítási lehetőségeket. Forduljon helyi önkormányzatához vagy kereskedőjéhez az újrahasznosítással kapcsolatos tanácsért.

## MŰSZAKI ADATOK



### Komponensek

- |                               |                             |
|-------------------------------|-----------------------------|
| 1. 12V AC jármű adapter       | 7. Nyomásmérő               |
| 2. LED fény                   | 8. Felfújó túszelep         |
| 3. Hálózati kapcsoló          | 9. Réz csatlakozó adapter   |
| 4. Univerzális szelep adapter | 10. Rövid kúpos fúvóka      |
| 5. Magasnyomású tömlő         | 11. Szabványos kúpos fúvóka |
| 6. Fogantyú                   |                             |

### Műszaki specifikációk

Tételszám	AAC1408 AAC1408xy
Feszültség	12V
Névleges áram	10A
Áramlási sebesség	35L/perc
Maximális nyomás	140PSI

**Modellszám. Megjegyzés:** x (üres, 1,2,3,4,5,6,7,8,9,E,S,A,M); y (üres, -1,-2,-3,-4,-5,-6,-7,-8,-9,E,S,A,M)

## **MŰVELET**

### **Teherautók, haszongépjárművek, személyautók és motorkerékpárok gumiabroncsainak felfújása:**

1. Az optimális teljesítmény elérése érdekében, a légsűrítő üzemeltetése során a jármű motorjának működnie kell.
2. Csatlakoztassa a kompresszor tápkábelét (1) a jármű akkumulátorához. Nyomja le a univerzális szelep adapteren (4) található kart, hogy rögzítse a gumiabroncs légcsapjához.
3. Kapcsolja BE a kompresszort (3) - kezdje el felfújni a kereket.
4. Amikor a nyomásmérő a kívánt nyomást jelzi, kapcsolja ki az egységet (3) és távolítsa el a légtömlőt a szelepről (a normál gumiabroncs nyomás 28-35PSI).

### **Használati óvintézkedések:**

1. Engedélyezzen elegendő hűtési időt a tárolás előtt.
2. Minden alkatrész élettartamra van kenve, és nincs szükség olajozásra.
3. Az autó akkumulátor alacsony feszültségének elkerülése érdekében, kérjük, hogy az autó motorja legyen bekapcsolva, amikor a légsűrítőt használja.
4. Győződjön meg róla, hogy a készülék bekapcsoló gombja a KI (3) állásban van, amikor nem használja.

### **Minden egyéb felfújható tárgy esetén, beleértve a kerékpár abroncsokat, gumicsónakokat, légágyakat és sportlabdákat:**

1. Indítsa el járműve motorját, majd csatlakoztassa a kompresszor tápkábelét (1) az akkumulátorhoz.
2. Egy válogatott fúvókakészletet (8.9.10.11) biztosítunk a legtöbb felfújható tárgyhöz. Helyezze a szelep adaptert a felfújó tűszelep szárára, réz csatlakozó adapterre vagy kúpos fúvókákra. Nyomja le a univerzális szelep adapteren található kart (4) annak rögzítéséhez.
3. Csatlakoztassa a megfelelő fúvókát a felfújható tárgyhöz, majd kapcsolja be a tápellátást. Amikor a tárgy a kívánt keménységre vagy nyomásra felfúródott, kapcsolja ki a kompresszort.

## **KARBANTARTÁS&HIBÁK**

Az egyetlen felhasználó által karbantartható alkatrész egy 10A-es biztosíték, amely a 12V-os csatlakozóban található, és a rugós középső tű kicsavarásával ellenőrizhető. Csak azonos jellemzőkkel rendelkező biztosítékkal cserélje ki. Ügyeljen arra, hogy a gép ne legyen feszültség alatt, amikor karbantartási munkát végez. Rendszeresen tisztítsa meg a gépházat egy puha ronggyal, lehetőleg minden használat után. Tartsa a szellőzőnyílásokat por- és szennyeződésmentesen. Ha a szennyeződés nem jön le, használjon szappanos vízzel nedvesített puha rongyot. Soha ne használjon oldószereket, mint például benzint, alkoholt, ammóniavíz stb. Ezek az oldószerek károsíthatják a műanyag alkatrészeket.

A gépnek nincs szüksége további kenésre.

## **KÖRNYEZETVÉDELEM**

A gép szállítás közbeni sérülésének megelőzése érdekében erős csomagolásban szállítjuk. A csomagolóanyagok nagy része újrahasznosítható. Vigye ezeket az anyagokat a megfelelő újrahasznosítási helyekre. Vigye el nem kívánt gépeit a helyi kereskedőhöz. Itt azokat környezetbarát módon semmisítik meg.

Eldobott elektromos készülékek újrahasznosíthatók, és nem szabad a háztartási hulladékba dobni őket! Kérjük, aktívan támogasson minket az erőforrások megőrzésében és a környezet védelmében azzal, hogy visszaviszi ezt a készüléket a gyűjtőközpontokba (ha rendelkezésre állnak).





   INGCO Global

[www.ingco.com](http://www.ingco.com)

MADE IN CHINA 0624.V03

NEWWAY TECHNOLOGY (SUZHOU) CO., LIMITED  
No.20 Dagang Road, Fuqiao Town, Taicang City, China.